

ГАРАНТИЙНЫЕ ОБЯЗАТЕЛЬСТВА

Изготовитель гарантирует соответствие изделия требованиям указанных в данном паспорте ТУ и ГОСТ при соблюдении потребителем условий транспортирования, хранения, монтажа и эксплуатации.

Гарантийный срок эксплуатации – **36 месяцев** со дня продажи изделия производителем или авторизованной торговой организацией. При отсутствии отметки о дате продажи в паспорте, гарантийный срок исчисляется с даты производства изделия. Гарантийный срок хранения – **24 месяца** со дня выпуска изделия.

ГАРАНТИЙНЫЙ ТАЛОН

Наименование
Напряжение питания
Зав.№ и дата выпуска

Комплект модификации _____
Представитель ОТК предприятия - изготовителя _____
Отметка торгующей организации _____
Дата продажи _____

Адрес предприятия-изготовителя: 192029, Россия, Санкт-Петербург, пр. Обуховской Обороны 86, лит. К, ООО «Тахион»
Тел: 8 (812) 401-60-88, 8 (800) 222-44-62, с 10.00 до 17.00 по рабочим дням.
Адрес в Интернете: www.tahion.spb.ru E-mail: info@tahion.spb.ru

**Видеокамера взрывозащищённая сетевая
серии «Корунд-ВБ»**

в термокожухе ТГБ-4М Ex IIC
1Ex db IIC T6 Gb X / Ex tb IIIC T80°C Db X

**ПАСПОРТ**

ТВК-61-IP-4МВБ-V2812
ТВК-61-IP-4МВБ-V550

ИМПФ.463159.043 ПС
ИМПФ.463159.043-01 ПС

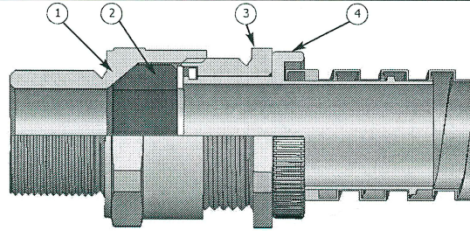


Сертификат соответствия № ЕАЭС RU C-RU.ВН02.В.00157/19
ОС ВСИ «ВНИИФТРИ»

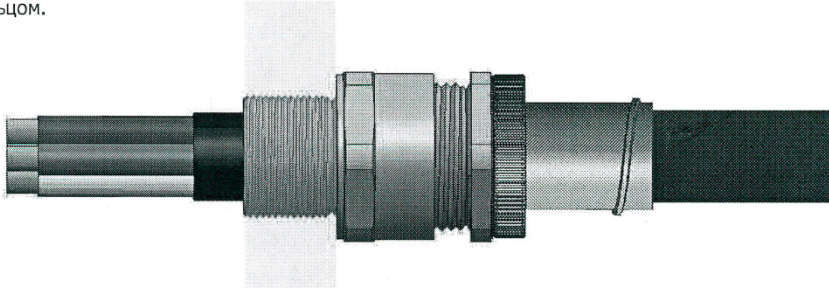
Инструкция по вводу кабеля через кабельный ввод и присоединения металорукава

СОСТАВНЫЕ ЧАСТИ КАБЕЛЬНОГО ВВОДА

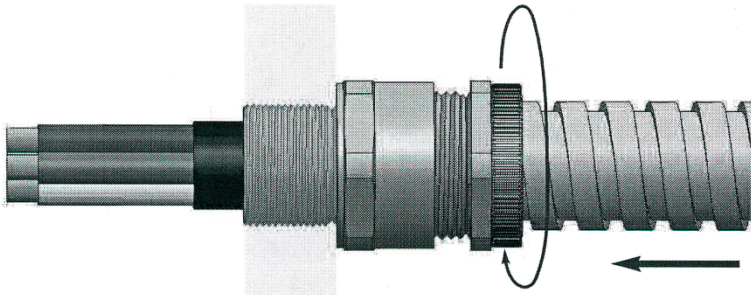
1. Вводная часть
2. Уплотнительное кольцо
3. Контргайка
4. Держатель металорукава



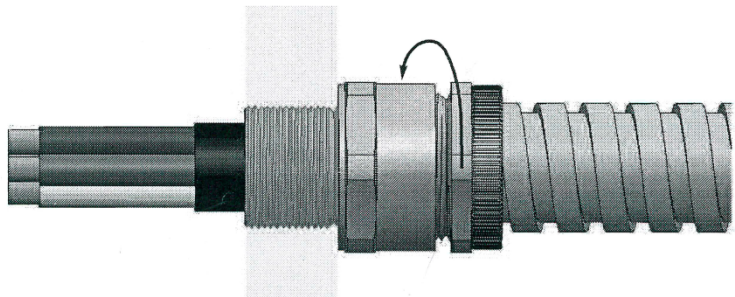
1. Раскрутите контргайку (3) для ослабления уплотнительного кольца (2).
2. Вставьте кабель так, чтобы изолированная часть была полностью обхвачена уплотнительным кольцом.



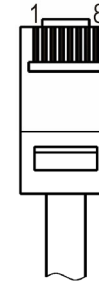
3. Присоедините металорукав и закрутите держатель до обеспечения плотного соединения.



4. Закрутите контргайку (3) рукой до упора, затем ключом дотяните на один оборот.



Вилка
RJ45



Стандарт
TIA/EIA 568B

Конт.	Цепь (цвет)
1	+Tx (Б-Ор)
2	-Tx (Ор)
3	+Rx (Б-Зел)
4	(С)
5	(Б-С)
6	-Rx (Зел)
7	(Б-Кор)
8	(Кор)

Рисунок 3 – Обжимка кабеля кат.5е

Подготовка к работе

1. Установить кронштейн (поз.3 рис.1) на штатное место и закрепить на нём термокожух с видеокамерой (поз.1 рис.1).
2. Открутить 6 винтов крепления задней крышки и выдвинуть модуль IP-видеокамеры. Ввести через кабельный ввод внешний кабель UTP кат.5е и подключить его к разъёму X1 IP-видеокамеры (рисунок 2). Схема обжимки вилки RJ45 на кабель кат.5е показана на рисунке 3.
3. Подключить второй конец кабеля Ethernet к инжектору (коммутатору) PoE стандарта IEEE 802.3af, инжектор подключить к локальной сети. Монтаж и подключение видеокамеры, инжектора и сети Ethernet произвести в соответствии с руководством по эксплуатации ИМПФ.463132.003 РЭ (п.3).
4. Закрутить контргайки (поз.3 приложение 1) кабельных вводов вручную, затем, используя ключ, повернуть их ещё на один оборот (согласно приложению 1 «Инструкции по вводу кабеля через кабельный ввод и присоединения металлорукава»). Проверить кабели на выдёргивание и вращение.
5. При необходимости настроить объектив.
6. Вложить пакет с силикагелем в районе видеокамеры (извлечь его из полиэтиленового пакета). Установить модуль видеокамеры обратно в кожух, убедившись, что резиновое кольцо задней крышки не повреждено. Закрутить 6 винтов крепления задней крышки с усилием $5 \pm 0,5 \text{ Нм}$.
7. Ослабив гайку болта фиксации шарнира (поз.5.1 рис.1), установить видеокамеру на нужное направление обзора, после чего надёжно зафиксировать шарнир, затянув гайку.
8. Заземлить видеокамеру с помощью болта заземления (поз.6 рис.1).

Примечание – Открывать термокожух и подключать/настраивать видеокамеру рекомендуется в сухую погоду. При работах в условиях повышенной влажности перед закрытием термокожуха его внутренний объём необходимо просушить феном с температурой воздуха $+50 \dots +60^\circ\text{C}$.

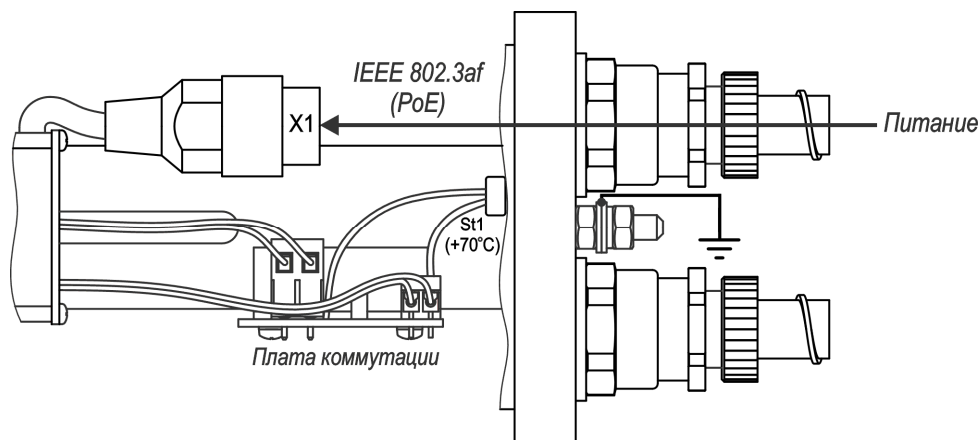


Рисунок 2 – Подключение изделия

Назначение

Видеокамера взрывозащищенная сетевая серии «Корунд-ВБ» наружной установки (далее – изделие) предназначена для визуального (на экране монитора) наблюдения охраняемых (контролируемых) объектов через информационные сети. Область применения: обеспечение охраны, безопасности и контроля за технологическими процессами взрывоопасных производств нефтяной, нефтеперерабатывающей, нефтехимической, газовой и других промышленности народного хозяйства, опасных по газу и пыли. Место установки: наружные пространства и внутренние пространства помещений, классифицированные как взрывоопасные зоны классов 1, 2, 21 и 22 (при классификации по зональному принципу), где возможно образование взрывоопасных газовых смесей подгрупп IIA, IIB, IIC, пылевых сред подгрупп IIIA, IIIB, IIIC, температурных классов T1-T6 или взрывоопасные зоны класса В-I, В-Ia, В-Iб, В-Iг, согласно главе 7.3 «Правил устройства электроустановок» (ПУЭ).

Питание изделия осуществляется от инжектора (коммутатора) PoE стандарта IEEE 802.3af по кабелю UTP категории 5е.

Видеокамера выполнена в термокожухе ТГБ-4М Ex IIC в виде взрывонепроницаемой оболочки по ГОСТ 31610.0 (IEC 60079-0), ГОСТ IEC 60079-1, ГОСТ IEC 60079-31 с маркировкой взрывозащиты **1Ex db IIC T6 Gb X / Ex tb IIIC T80°C Db X** со степенью защиты, обеспечиваемой оболочкой – **IP66/IP68**, и по уровню защиты относится к взрывобезопасному электрооборудованию.

Смотровое окно выполнено из ударпрочного закалённого стекла.

Изделие выпускается по техническим условиям ТУ 26.30.50-081-31006686-2019.

Изделие соответствует:

- техническим требованиям – ГОСТ Р 51558;
- требованиям по безопасности – ГОСТ Р МЭК 60065;
- требованиям по ЭМС – ГОСТ Р 50009, ГОСТ 30804.3.2, ГОСТ 30804.3.3;
- степени защиты от поражения электрическим током – III классу по ГОСТ 12.2.007.0.

Климатическое исполнение изделия соответствует **УХЛ1, 5** по ГОСТ 15150. Степень защиты **IP66/IP68**.

Общие указания

Проверьте комплектность поставки и наличие штампа торгующей организации в настоящем паспорте.

Комплект поставки:

- | | |
|--|----------|
| 1. Видеокамера в термокожухе ТГБ-4М Ex IIC | 1 шт. |
| 2. Кронштейн | 1 шт. |
| 3. Солнцезащитный козырёк..... | 1 шт. |
| 4. Паспорт, руководство по эксплуатации, сертификат..... | 1 компл. |
| 5. Силикагель | 1 шт. |
| 6. Упаковочная тара (348x150x100 мм – ДхШхВ)..... | 1 шт. |

Основные технические характеристики

Таблица 1

№ п/п	Характеристика	ТВК-61-IP-4МБ5-V2812	ТВК-61-IP-4МБ5-V550
1	Тип камеры	цветная «день-ночь» (электрохимический ИК-фильтр)	
2	Специальное исполнение (взрывозащита)	1Ex db IIC T6 Gb X / Ex tb IIIC T80°C Db X	
3	Матрица	1/2,8" CMOS	
4	Разрешение	1920x1080 (Full HD) (2 Мп)	
5	Видеокодеки	H.265, H.264, MJPEG	
6	Многопоточная передача	одновременная передача двух потоков	
7	Частота кадров при Full HD	до 30 к/с	
8	Сетевой интерфейс	10/100 Base Ethernet	
9	Чувствительность при F=1,2 и f _{min}	0,001 лк (днем) / 0,0001 лк (ночью)	
10	Фокусное расстояние объектива* (f)	2,8-12 мм	5-50 мм
11	Автоматическая регулировка диафрагмы	есть	
12	Динамический диапазон	80 Дб	
13	Система шумоподавления	3D-DNR	
14	Поддерживаемые сетевые протоколы	TCP/IP, UDP, RTP, RTSP, RTCP, HTTP, DNS, DDNS, DHCP, FTP, NTP, PPPOE, SMTP, UPNP	
15	Поддержка ONVIF	ONVIF 2.4	
16	Питание видеоканеры	по стандарту IEEE 802.3af (PoE)	
17	Потребляемая мощность	4 Вт	
18	Вывод кабеля	2 кабельных ввода (см. п.2 Состав изделия)	
19	Диапазон температуры окружающей среды при эксплуатации	-10 °С ... +50 °С	
20	Влажность воздуха	до 100% при +25 °С	
21	Габаритные и установочные размеры	см. рисунок 1	
22	Вес в упаковке	3 кг	
23	Режим работы	круглосуточный	
24	IP-адрес	192.168.1.88; логин: admin; пароль: admin	

* Производителем установлено фокусное расстояние объектива f=2,8 мм (для объектива 2,8-12 мм) и f=5 мм (для объектива 5-50 мм).

Состав изделия

- | | |
|---|-----------------------------------|
| 1. IP-видеокамера в термокожухе ТГБ-4М Ex IIC | 3. Кронштейн |
| 2. Кабельные вводы для небронированного кабеля –
Ø кабеля 3,1–8,6**мм – 2 шт. (один кабельный ввод имеет заглушку) | 4. Солнцезащитный козырёк |
| 2.1. Держатель металлорукава (РЗ-ЦХ-12 или МРПИ-12 – Ø _{вн./Ø_{нар}} =12/15 мм) | 5. Шарнир |
| | 5.1. Гайка болта фиксации шарнира |
| | 6. Болт заземления |

** Кабельные вводы для кабелей другого диаметра устанавливаются по отдельной заявке.

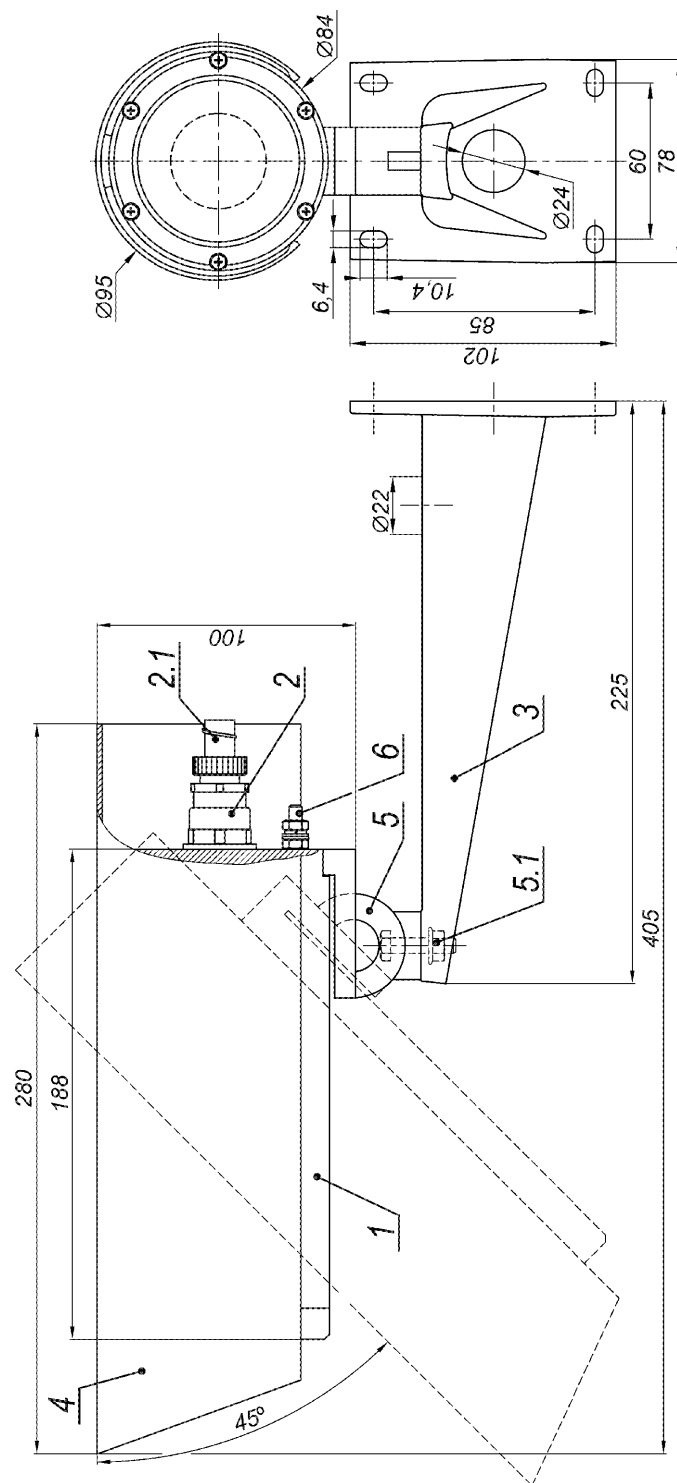


Рисунок 1 – Состав изделия. Габаритные и установочные размеры